

ENGLISH

ATTENTION:

-Permanent mains connection must be undertaken only by a qualified specialist.

INSTALLATION INSTRUCTIONS

-The electronic LED converter is exclusively designed for the LED lamps used in indoors.

- An electronic protection circuit switches off the electronic converter in case of short circuit or overload on the secondary circuit, overheat as well as open circuit. This converter is thermally protected device, the type of protection is automatic resetting type. After the removing of the faults, the electronic LED converter is ready for operation again.

IMPORTANT INFORMATION FOR THE INSTALLATION:

-The electronic converter can only be used with the LED lamps.
 -The electronic converter is only suitable for use in indoors. Protect the electronic converter against excessive heat.
 -The loads indicated on the converter must neither exceed.
 -Connect the LED lamps to the electronic LED converter with correct polarity according to the schematic drawing.
 -The maximum length of the output cable to the LED lamps should not exceed 8m.

RECOMMENDATIONS

-In case the cables gets damaged, it must be replaced by qualified personnel.

THIS DEVICE IS ACCORDING TO EUROPEAN LEGISLATION

ITALIANO

ATTENZIONE:

-La connessione di questo dispositivo deve essere effettuata esclusivamente da personale qualificato.

APPLICAZIONI:

-Il convertitore LED è stato pensato esclusivamente per lampade LED ad uso interno.

-Una protezione elettronica spegne il convertitore in caso di corto circuito o carica eccessiva nel circuito secondario, lo stesso nel circuito aperto. Questo convertitore è protetto termicamente e questa protezione è a sua volta automatica. Dopo aver eliminato i difetti, il convertitore è di nuovo pronto per il suo funzionamento.

IMPORTANTI INFORMAZIONI PER L'INSTALLAZIONE:

-Il convertitore può essere utilizzato solo con le lampade LED.
 -Il convertitore è stato creato per uso interno.
 -Proteggere il convertitore elettronico dal calore eccessivo.
 -La potenza indicata nel convertitore non deve superare per nessun motivo.
 -Connettere le lampade LED al convertitore con le polarità corrette, secondo il disegno.
 -La lunghezza massima del cavo delle lampade LED non deve superare gli 8 metri.

RACCOMANDAZIONI:

-In caso di danneggiamento del cavo, questo deve essere sostituito da personale qualificato.

QUESTO DISPOSITIVO È CONFORME LA LEGISLAZIONE EUROPEA

ESPAÑOL

ATENCIÓN:

-La conexión de este dispositivo únicamente debe ser realizada por un especialista cualificado.

APLICACIONES:

-El convertidor LED está exclusivamente diseñado para el uso de lámparas LED de uso interior.

-Una protección electrónica apaga el convertidor en caso de corto circuito o carga excesiva en el circuito secundario, así como por sobrecalentamiento en el circuito abierto. Este convertidor está protegido térmicamente, esta protección es de reinicio automático. Después de eliminar los fallos, el convertidor está de nuevo listo para su funcionamiento.

INFORMACIÓN IMPORTANTE PARA LA INSTALACIÓN:

-El convertidor sólo puede usarse con las lámparas LED. -El convertidor está diseñado para uso interior. Proteja el convertidor electrónico contra el calor excesivo. -La potencia indicada en el convertidor no debe exceder de ninguna manera. -Conecte las lámparas LED al convertidor con la polaridad correcta según el dibujo. -La longitud máxima del cable de las lámparas LED no debe exceder los 8 metros.

RECOMENDACIONES:

-En caso de deterioro del cable, el mismo debe ser reemplazado por personal cualificado.

ESTE DISPOSITIVO ES CONFORME A LA LEGISLACIÓN EUROPEA

FRANÇAIS

ATTENTION:

-Ce dispositif doit être connecté uniquement par un spécialiste qualifié.

APPLICATIONS:

-Le convertisseur LED est conçu exclusivement pour être utilisé avec des lampes LED pour intérieur.

-Une protection électronique éteint le convertisseur en cas de court-circuit ou surtension dans le circuit secondaire, et par échauffement dans le circuit ouvert. Ce convertisseur est protégé thermiquement, cette protection se mettant en marche automatiquement. Une fois les fautes éliminées, le convertisseur est à nouveau prêt pour fonctionner.

INFORMATION IMPORTANTE POUR L'INSTALLATION:

-Le convertisseur peut être utilisé uniquement avec les lampes LED. -Le convertisseur est conçu pour usage de l'intérieur. Protégez le convertisseur de la chaleur. -La puissance indiquée et sur le convertisseur ne doit pas dépasser en aucun cas. -Connectez les lampes LED au convertisseur avec la polarité correcte comme l'indique l'image. -La longueur maximum du câble des lampes LED ne doit pas dépasser les 8 mètres.

RECOMMENDATIONS:

-Dans le cas où le câble se détériore, celui-ci doit être remplacé par une personne qualifiée.

CE DISPOSITIF EST CONFORME A LA LEGISLATION EUROPÉENNE

PORTUGUÊS

ATENÇÃO:

-A ligação deste dispositivo unicamente deve ser realizada por um especialista qualificado.

APLICAÇÕES:

-O conversor LED está exclusivamente desenhado para o uso de lâmpadas LED de uso interior.

- Uma proteção eletrônica apaga o conversor em caso de curto circuito ou sobre carga no circuito secundário, assim como pelo sobreaquecimento no circuito aberto. Este conversor está protegido termicamente, esta proteção reinicia automaticamente. Depois de eliminar os erros, o conversor está novamente pronto para o seu funcionamento.

INFORMAÇÃO IMPORTANTE PARA A INSTALAÇÃO:

- O conversor só pode ser usado com lâmpadas LED. - O conversor foi concebido e está desenhado para o uso interior. Proteja o conversor eletrónico contra o calor excessivo. - A potência indicada no conversor não deve ser excedida de nenhuma maneira. - Ligue as lâmpadas LED ao conversor com a polaridade correta consoante o desenho. - O comprimento máximo do cabo das lâmpadas LED não deve exceder os 8 metros.

RECOMENDAÇÕES:

-Em caso de deterioração do cabo, o mesmo deverá ser substituído por um profissional devidamente qualificado para o efeito.

ESTE DISPOSITIVO É DE ACORDO COM A LEGISLAÇÃO EUROPEIA

POLSKI

UWAGA:

- Montaż urządzenia musi być wykonywany przez osobę z odpowiednimi kwalifikacjami.

ZASTOSOWANIA:

- Przetwornica LED przeznaczona jest wyłącznie do użytku w połączeniu z oświetleniem LED w pomieszczeniach zamkniętych.

- Elektroniczny układ zabezpieczający wyłącza przetwornicę w przypadku zwarcia, nadmiernego obciążenia obwodu wtórnego oraz przegrzania w obwodzie otwartym. Przetwornica wyposażona jest w bezpiecznik termiczny, który włącza się automatycznie. Po usunięciu przyczyn awarii, przetwornica będzie ponownie gotowa do pracy.

WAŻNA INFORMACJA DOTYCZĄCA MONTAŻU:

- Przetwornica może być używana wyłącznie w połączeniu z oświetleniem LED. - Przetwornica przeznaczona jest do użytku w pomieszczeniach zamkniętych. Chronić przetwornicę elektroniczną przed skrajnymi temperaturami. - W żadnym wypadku nie przekraczać mocy podanej na przetwornicy. - Podłączyć lampki LED do przetwornicy, zwracając uwagę na prawidłową biegunowość, zgodnie ze schematem. - Maksymalna dopuszczalna długość przewodu do lampki LED wynosi 8 metrów.

ZALECENIA:

- W przypadku uszkodzenia lub zniszczenia przewodu, musi on zostać wymieniony przez odpowiednio wykwalifikowaną osobę.

TO URZĄDZENIE JEST ZGODNE Z ZASADAMI PRAWA EUROPEJSKIEGO

DEUTSCH

BEACHTUNG:

-Der dauerhafte Netzanschluss darf nur von einer qualifizierten Fachkraft vorgenommen werden.

INSTALLATIONSANLEITUNG

-Der elektronische LED-Konverter ist ausschließlich für die im Innenbereich verwendeten LED-Lampen konzipiert. - Eine elektronische Schutzschaltung schaltet den elektronischen Wandler bei Kurzschluss oder Überlastung des Sekundärkreises, Überhitzung sowie Unterbrechung ab. Dieser Konverter ist ein thermisch geschütztes Gerät, die Schutzart ist automatisch zurücksetzend. Nach Beseitigung der Fehler ist der elektronische LED-Konverter wieder betriebsbereit.

WICHTIGE INFORMATIONEN FÜR DIE INSTALLATION:

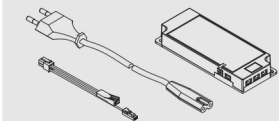
-Der elektronische Konverter kann nur mit den LED-Lampen verwendet werden. -Der elektronische Wandler ist nur für den Einsatz in Innenräumen geeignet. Schützen Sie den elektronischen Wandler vor übermäßiger Hitze. -Die auf dem Umrichter angegebenen Lasten dürfen nicht überschritten werden. - Schließen Sie die LED-Lampen polrichtig gemäß der schematischen Zeichnung an den elektronischen LED-Konverter an. -Die maximale Länge des Ausgangskabels zu den LED-Lampen sollte 8m nicht überschreiten.

EMPFEHLUNGEN

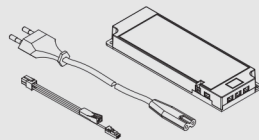
-Wenn die Kabel beschädigt werden, müssen sie von qualifiziertem Personal ersetzt werden.

DIESES GERÄT ENTSPRICHT DER EUROPÄISCHEN GESETZGEBUNG

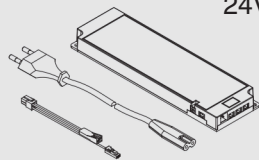
12V / 15W
24V / 15W



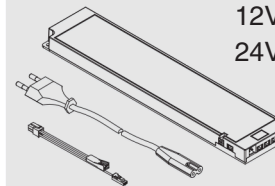
12V / 30W
24V / 30W



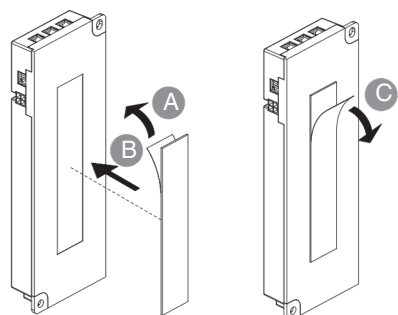
12V / 60W
24V / 60W



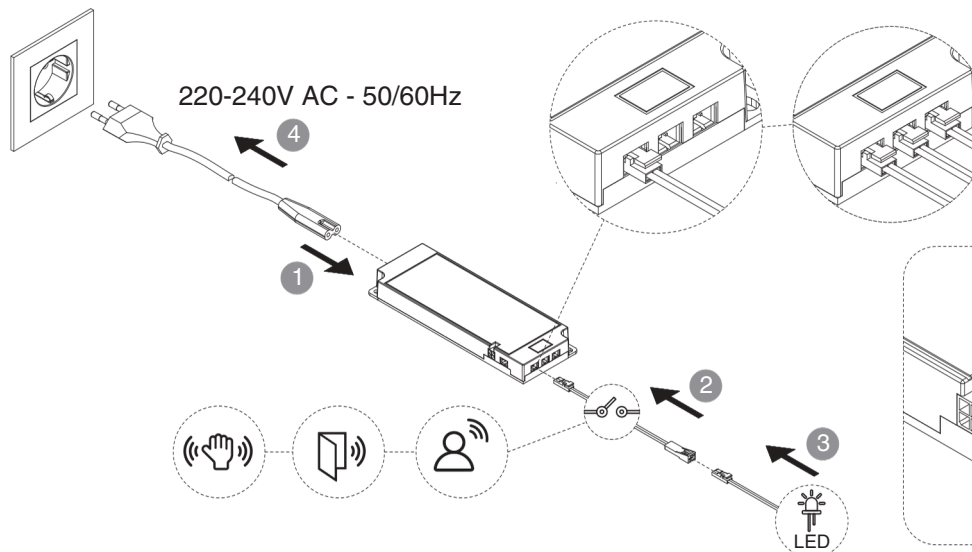
12V / 80W
12V / 100W
24V / 90W



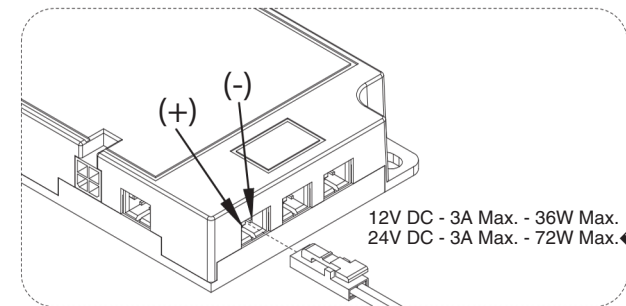
OPTION 1



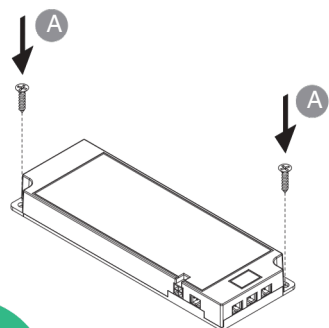
OPTION 1



MODEL	V input	V output	W	D (mm)
5152020	50/60Hz	12V	0-15W	120 x 48 x 16,5
5152420		24V		
5152120		12V	0-30W	158 x 56 x 16,5
5152520	220-240V AC	24V		
5152220		12V	0-60W	199 x 60 x 16,5
5152620		24V		
5152320		12V	0-80W	276 x 60 x 16,5
5152720		24V		
5153820		12V	0-90W	276 x 60 x 16,5
			0-100W	



OPTION 2



OPTION 2

